

# Colorlight A100

Облачный сетевой контроллер

Specification

Версия 3.2



## Обзор

A100 - это облачный сетевой контроллер нового поколения, поддерживает синхронный и асинхронные режимы работы, 4K H.265/H.264 декодирование, воспроизведение декодирования 4K VP9. Максимальная загрузка 1.3 миллиона пикселей, до 1920×1200@60Гц. С помощью облачных сервисов ColorlightCloud, можно выполнять такие функции как мониторинг облачных контроллеров, создание программ, планирование программ и команд, централизованная публикация программ и многоуровневое управление пользователей с различными правами и ролями.



A100 поддерживает WiFi, LAN, 4G (модем опционально), которые позволяют осуществлять многоэкранное, многосервисное, кросс-региональное унифицированное интеллектуальное управление. A100 имеет постоянную точку доступа WiFi и может подключаться к другим точкам доступа WiFi. Управление программой и настройка параметров могут осуществляться через смартфон, планшет или ПК. A100 поддерживает планирование команд по сети, возможность автоматической настройки яркости, и управление параметрами по расписанию.

Программа PlayerMaster позволяет выполнить редактирование и публикация программ, многооконную произвольную компоновку на всей площади экрана, воспроизведение различных типов информации, таких как изображение, текст, таблица, часы, потоковое мультимедиа, веб-страница, погода. Кроме того, контроллер поддерживает технологию plug-and-play, которая позволяет воспроизводить содержимое с USB-флеш-накопителя. Обновление и управление программой можно также осуществлять через проводную локальную сеть.

A100 идеально подходит для управления уличными экранами, экранами в магазинах, различными рекламными проигрывателями, экранами на водном транспорте, такси, наземном транспорте и т. д.

## Особенности

- Максимальное количество обслуживаемых пикселей – 1,3 миллиона, максимальная ширина - 4096 пикселей, максимальная высота - 2560 пикселей.
- HDMI 1920×1200 при 60 Гц.
- Синхронный и асинхронный режимы работы, настройка приоритета этих двух режимов.
- Высокая производительность, жесткое декодирование 4K H.265/H.264, воспроизведение декодирования 4K VP9.

- Объем памяти 32 ГБ, доступно 25 ГБ.
- Полностью совместимо с обычной синхронной системой управления и настройкой конфигурации экрана.
- **Удобное интеллектуальное управление**
  - Воспроизведение с USB-флеш-накопителя, обновляет списка программ.
  - Синхронизированное воспроизведение на несколько экранов (синхронизация NTP).
  - Выполнение программ и команды по расписанию локальной сети и через интернет.
  - Мониторинг параметров окружающей среды, таких как температура, влажность и яркость, а также автоматическая регулировка яркости дисплея.
- **Удобное управление программами**
  - Богатый набор воспроизводимых медиа материалов, таких как изображения, видео, тексты, таблицы, часы, потоковое мультимедиа, веб-страницы и погода.
  - Поддержка наложения нескольких окон, размер и расположение которых можно свободно настраивать.
  - Поддержка мультистраничных программ, до 32 страниц.
- **Средства и устройства управления и мониторинга**
  - Управление устройством осуществляется с помощью ПК, смартфона, планшета и т.д.
  - Полный набор прикладных программ для управления.
- **Сетевое окружение**
  - Частотный диапазон WiFi 2.4G, режим точки доступа WiFi или режим клиента WiFi<sup>1</sup>.
  - LAN, поддерживает режим DHCP и статический режим.
  - Сеть 4G (модем опционально).
  - GPS-позиционирование (GPS модем опционально).

## Спецификация

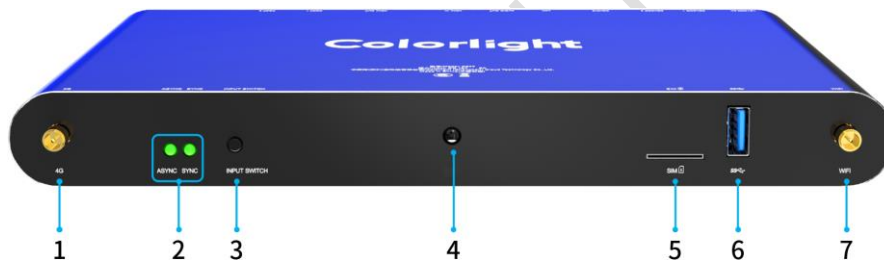
<b>Основные параметры</b>	
Производительность оборудования	Воспроизведение с жестким декодированием 4K HD.
Память	32ГБ (25ГБ доступно) .
Максимальное количество обслуживаемых пикселей	До 1,3 млн, максимальная ширина 4096 пикселей, максимальная высота 2560 пикселей.
Операционная система	Андроид.
Поддерживаемые приемные карты	Все типы приемных карт Colorlight.
<b>Формат файлов</b>	
Расписание программ	Многопрограммное последовательное воспроизведение, поддержка настройки времени программы.
Окна программ	Произвольное разделение и наложение окон, а также многостраничное воспроизведение.
Формат видео	HEVC (H.265), H.264, VP9, MPEG-4 Part 2 and Motion JPEG.

<sup>1</sup>Стабильность передачи сигнала между точками доступа WiFi и клиентами WiFi зависит от расстояния передачи, среды беспроводной сети и диапазона частот WiFi.

Формат аудио	AAC-LC, HE-AAC, HE-AAC v2, MP3, Linear PCM.
Формат изображений	Bmp, jpg, png, gif, etc.
Формат текстовых файлов	Txt, rtf, word, ppt, excel, etc. (Used in conjunction with PlayerMaster).
Тип окна текста	Однострочный текст, многострочный текст, статический текст и прокручиваемый текст.
Виды и типы окон	Мульти-видео окна <sup>2</sup> , несколько картинок/текстов, прокручивающиеся тексты, прокручивающиеся картинки, окна даты/времени/недели и прогноза погоды. Гибкое отображение контента в разных областях.
Наложение окон	Произвольное наложение с эффектами прозрачности и непрозрачности.
RTC	Отображение и управление часами реального времени.
U-диск plug&play	Поддержка.

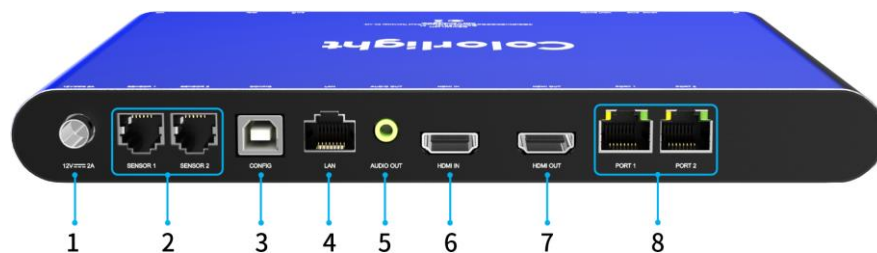
## Оборудование

### Передняя панель



№	Название	Функция
1	4G	Подключение 4G антенны (4G-модем опционально).
2	АСИНХРОННЫЙ СИНХРОННЫЙ РЕЖИМ	Индикатор синхронного и асинхронного режимов работы.
3	ПЕРЕКЛЮЧАТЕЛЬ	Переключение между синхронным и асинхронным режимами работы.
4	ИК-порт	Получение информации через инфракрасный пульт (дистанционное управление).
5	SIM-карта	Слот для SIM-карты (используется с модулем 4G).
6	USB	USB 3.0, подключение USB-флеш-накопителя или USB-камеры.
7	Wi-Fi	Антенна WiFi, поддержка диапазона 2.4G. - Точка доступа Wi-Fi. - Режимы клиента (подключение к другим WiFi-маршрутизаторам).

<sup>2</sup>Споддержка1×Окно 4K или 2×1080P windows, или 4×Окна 720P.

**Задняя панель**


№	Название	Функция
1	Разъем питания	12В DC
2	ДАТЧИК 1/2	Порт J11, подключение к датчику для автоматической регулировки яркости или контроля внешней освещенности, задымленности, температуры, влажности и качества воздуха.
3	CONFIG	USB-B, подключение к ПК для отладки или публикации программ.
4	Локальная сеть	Порт Ethernet, подключение к проводной сети.
5	АУДИО ВЫХОД	Аудиоинтерфейс 3,5 мм, стереовыход HiFi.
6	HDMI-вход	Синхронный входной HDMI сигнал.
7	HDMI-ВЫХОД	Выходной синхронный или асинхронный сигнал HDMI.
8	ПОРТ1-2	Выход Gigabit Ethernet, подключение LED экрану

**Параметры**

<b>Размеры (Ш × В × Д)</b>	
Без упаковки	234,8мм × 26.0мм × 137.4мм
С упаковкой	360.0мм × 93.0мм × 225.0мм
<b>Масса</b>	
Вес нетто	0,83кг
Вес брутто	1.70кг
<b>Электрические параметры</b>	
Входное напряжение	DC12V
Номинальная мощность	12 Вт
<b>Параметры окружающей среда</b>	
Влажность	0% ~95% , без конденсата
Температура	-20°C~65°C
<b>Сертификация</b>	
CCC, CE, CE-RED, FCC, FCC-ID.	
*Если продукт не имеет соответствующих сертификатов, требуемых странами или регионами, где он будет продаваться, свяжитесь с Colorlight для подтверждения и решения проблемы. В противном случае ответственность за возникшие правовые риски лежит на Вас, и Colorlight имеет право требовать компенсацию.	

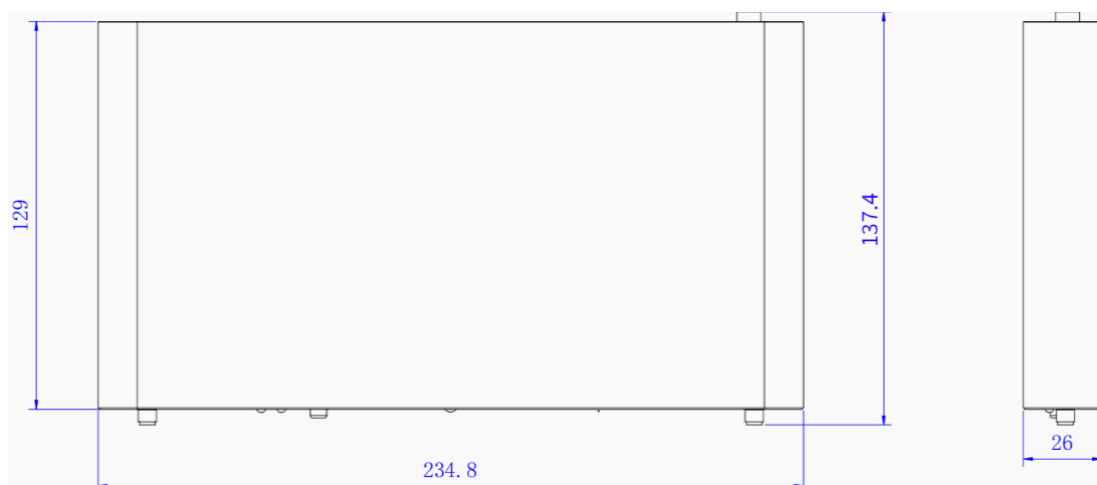
**Габаритные размеры**

Единица измерения: мм

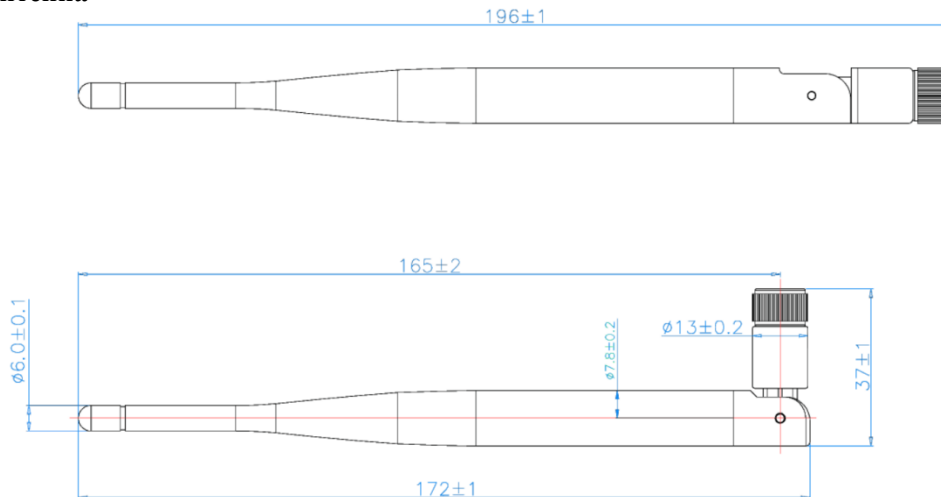
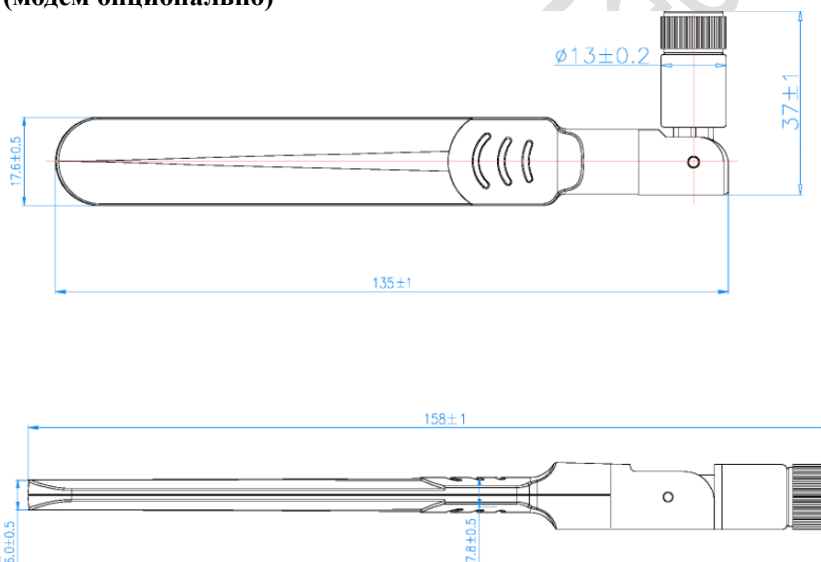
 Head website: [www.colorlightinside.com](http://www.colorlightinside.com)

 Official Distributor Russia/Belarus/Kazakhstan: [www.powerlight.ru](http://www.powerlight.ru)

А100 контроллер



Colorlight Cloud Tec

**WIFI антенна**

**4G-антенна (модем опционально)**


## Заявление

Copyright © 2024 Colorlight Cloud Tech Ltd. Все права защищены.

Без письменного разрешения Colorlight Cloud Tech Ltd. никакое юридическое или физическое лицо не может копировать, расшифровывать или переводить часть или все содержание этой книги. Не использовать в коммерческих или некоммерческих целях в любой форме и любыми средствами.

 Логотип является зарегистрированным товарным знаком Colorlight Cloud Tech Ltd.

Без письменного разрешения компании или владельца товарного знака никакое юридическое или физическое лицо не может каким-либо образом или по какой-либо причине использовать, воспроизводить, изменять, распространять или нарушать права на весь или любую часть вышеупомянутого товарного знака, а также в комплекте с другими продуктами.

Продукция и производственные процессы могут измениться со временем, и компания Colorlight предоставит обновленную и более точную информацию о продукте, параметрах и характеристиках продукции. Необходимые данные в данном документе будут отредактированы и пересмотрены. В случае необходимости получить быстро достоверную информацию, обратитесь к самому устройству или в представительство Colorlight в Вашем регионе.

*Добро пожаловать в ряды пользователей продуктов Colorlight Cloud Tech Ltd. Если у вас есть какие-либо вопросы или предложения по использованию, свяжитесь с нами по официальным каналам, мы сделаем все возможное, чтобы поддержать и выслушать ваши ценные предложения. Для получения дополнительной информации и обновлений посетите сайты компании Colorlight:*

Сайт производителя: [www.colorlightinside.com](http://www.colorlightinside.com)

Официальный дистрибьютор Colorlight в России, РБ, Казахстане: [www.powerlight.ru](http://www.powerlight.ru)

Наш Telegram канал Colorlight: <https://t.me/+InwQBWCZMfQwYWIy>

Наша страница Colorlight VKontakte: <https://vk.com/club222047261>



Service Phone

**4008 770 775**

**Colorlight Cloud Tech Ltd.**

Official Website: [www.colorlightinside.com](http://www.colorlightinside.com)  
Head Office Address: Room 37F-39F, Building 8, Zone A,  
Shenzhen International Innovation Valley, Vanke Cloud City, Dashi Yilu,  
Nanshan District, Shenzhen, China

