

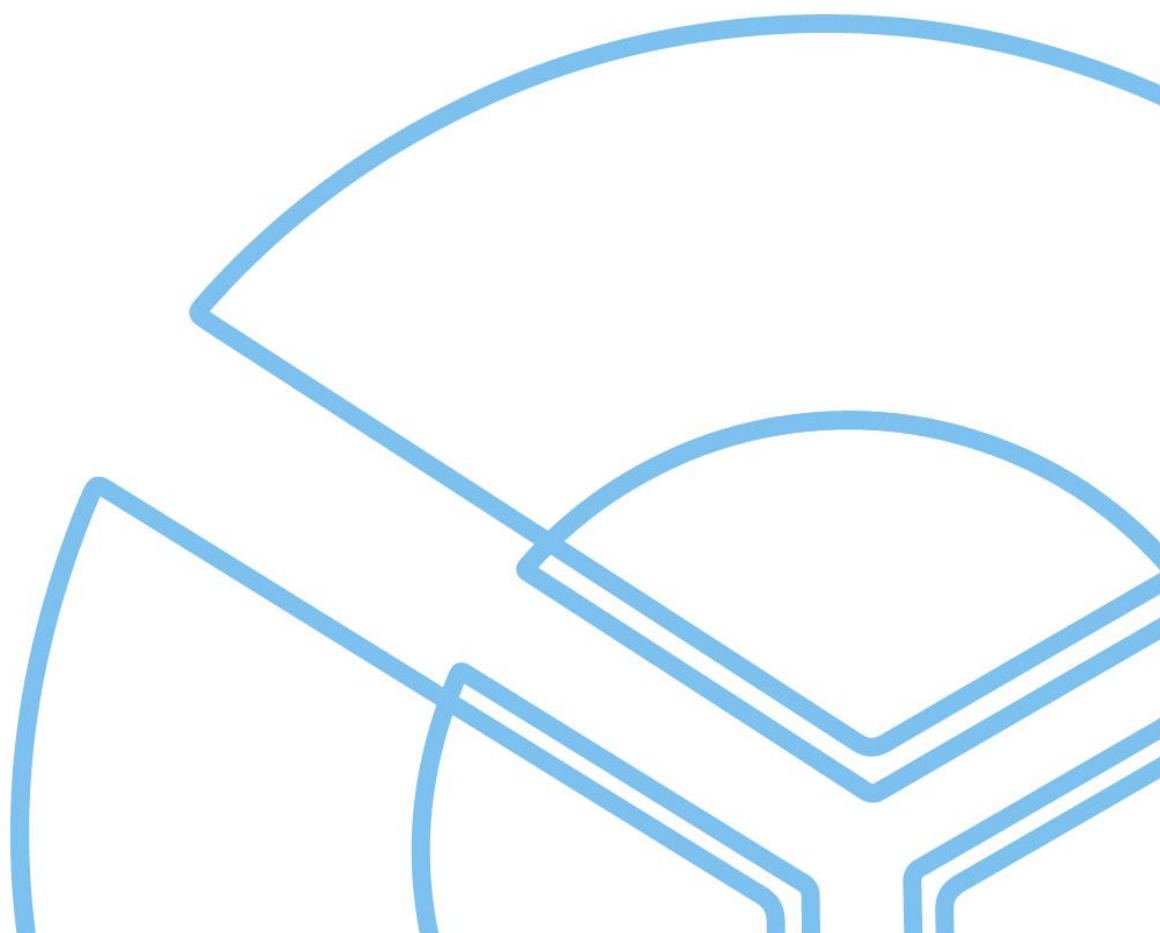
5A-75E



Приемная карта

Версия 8.2.2

Specification



Обзор

Приемная карта 5A-75E – высококачественная приемная карта по привлекательной цене, предназначен для клиентов, которые ценят качество и хотят минимизировать количество отказов системы управления LED экранами. Одна карта 5A-75E поддерживает до 256×1024 пикселей, до 16 групп параллельных данных или 32 группы последовательных данных. Карта имеет интегрированный HUB75, являющийся крайне надежным, а также рентабельным решением с точки зрения обеспечения высококачественного отображения.

Функциональные особенности

Особенности отображения

- 8-битный вход источника видео.
- Регулировка цветовой температуры.
- Частота кадров 240 Гц.
- Улучшенный серый при низкой яркости

Коррекция

- Калибровка по пикселям яркости и цветности.

Удобство использования

- Удобная настройка экрана.
- Смещение групп данных.
- Создание любой строку, столбца или точки.
- Быстрое обновление прошивок и микропрограмм.

Надежность и стабильная работа

- Мониторинг состояния кабеля Ethernet.
- Резервирование микропрограммы и её обратное считывание.
- 24 часа бесперебойной работы.

Основные характеристики

Особенности отображения	
8 бит	Глубина цвета для входа и выхода видеоисточника - 8-бит, монохромная шкала серого 256, количество цветов - 16777216.
Частота кадров	Технология адаптивной частоты кадров поддерживает не только 23,98/24/29,97/30/50/59,94/60 Гц с обычной и нецелой частотой кадров, но также выводит и отображает изображения с высокой частотой кадров 120/240 Гц, что значительно улучшает плавность изображения (Примечание: это повлияет на вместимость пикселей)
Регулировка цветовой температуры	Регулировка цветовой температуры, регулировка насыщенности, для создания более выраженной картинки.
Уровень серого при низкой яркости	Благодаря специальному алгоритму можно поддерживать на экране отличный уровень серого при уменьшении яркости.
Калибровка	8-битная точная коррекция яркости и цветности попиксельно, может эффективно устранить хроматическую абберацию светодиода, обеспечить однородность и согласованность цветовой яркости всего экрана и улучшить общий эффект отображения.
Другие функции	
Особенности работы с кабинетами	Используя программное обеспечение Colorlight, вы можете быстро выбрать кабинет, который хотите настраивать, и физически на этом кабинете сразу отразится индикация о том, что выбрали именно его.
Быстрая настройка карты	Используя управляющее программное обеспечение, вы можете быстро узнать фактический номер принимающей карты, и назначить соответствующему порту Ethernet, что очень удобно для настройки и подключения экрана.
Поворот изображения	Поддержка поворота изображения одного кабинета на углы 90°/180°/270°, а с помощью основной части управления изображением одного кабинета можно поворачивать и отображать под любым углом.
Смещение группы данных	Смещение частей LED экранов необычной формы.
Мониторинг оборудования	
Обнаружение ошибок	Поддерживает определение качества передачи данных, при наличии кода ошибки между принимающими картами может легко и быстро идентифицировать кабинет с плохим аппаратным соединением, что удобно для обслуживания.

Резервирование	
Резервирование контура	Резервный порт Ethernet используется для увеличения надежности связи с передающим оборудованием и повышения надежности каскадирования между оборудованием. Когда одна цепь выходит из строя, устройство может реализовать плавное переключение на другую цепь и обеспечить нормальное отображение экрана.
Резервирование программы прошивки	Устройство поддерживает резервное копирование встроенного программного обеспечения и может быть безопасно обновлен. Не нужно беспокоиться о потере программы прошивки из-за отсоединения кабеля или отключения питания в процессе обновления.

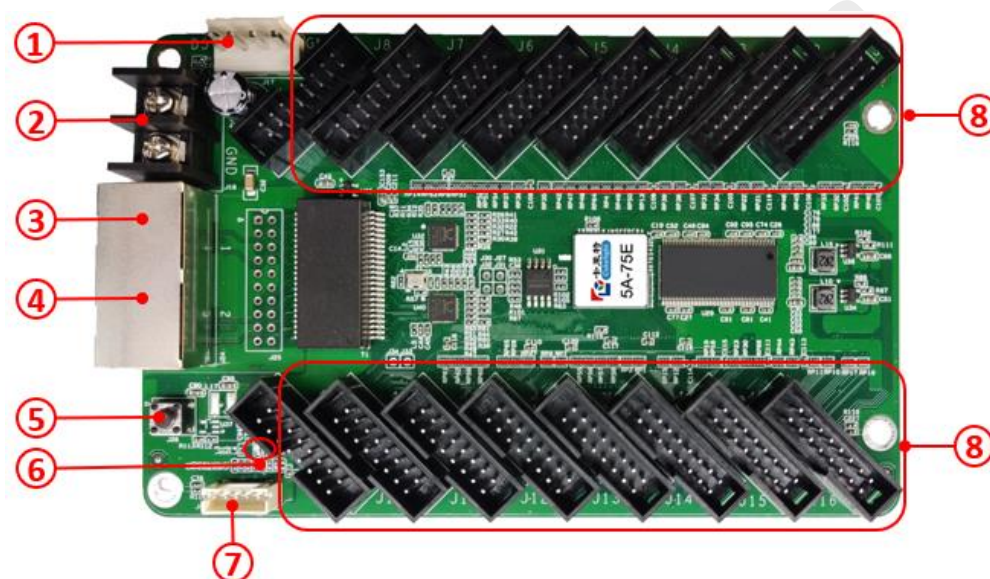
Основные параметры

Параметры системы управления	
Величина обслуживаемых пикселей	Обычные чипы: 128×1024 пикселей, ШИМ-чипы: 256×1024 пикселей, чипы Shixin: 162×1024 пикселей.
Использование портов Ethernet	Поддерживается произвольное использование.
Совместимость со светодиодными модулями	
Поддержка чипа	Обычные чипы, чипы PWM, чипы Shixin.
Тип сканирования	До 1/128.
Поддерживаемые модули	Любые модули, строки и столбцы в пределах 13312 пикселей.
Направление соединения	Слева направо, справа налево, сверху вниз, снизу вверх.
Группа данных	32 групп параллельных полноцветных данных RGB и 32 группы последовательных данных RGB, которые можно расширить до 128 групп последовательных данных, группы данных можно свободно менять.
Способы группировки J-выходов по горизонтали и вертикали	<ul style="list-style-type: none"> Обычные чипы: 2-8 по горизонтали, 2-4 по вертикали. Чипы PWM и Shixin: 2-8 по горизонтали, 2-8 по вертикали.
Отображение строки, столбца или пикселя	Любую строку, столбец или точку можно настроить так, чтобы содержимое не отображалось.
Функция мониторинга	
Мониторинг ошибок	Можно контролировать общее количество пакетов данных и пакетов ошибок, чтобы проверить качество сети.

Калибровка пикселей	
Калибровка яркости	8 бит
Калибровка цветности	8 бит
Другие особенности	
Резервирование	Резервирование контуром и резервирование встроенным ПО.
Дополнительные функции	Экран может бы любой формы.

Аппаратное обеспечение

Внешний вид



Интерфейсы

№	Пункт	Описание	
1	Разъем 1	Подключите принимающую карту к источнику питания постоянного тока 3,8 В ~ 5,5 В, используйте только один из них.	
2	Разъем 2		
3	Сетевой порт А	RJ45, для передачи сигналов данных, любой является входным или выходным по желанию, система сама автоматически идентифицирует их.	
4	Сетевой порт В		
5	Световой индикатор питания D1	Красный индикатор показывает, что питание в норме.	
	Индикатор сигнала D2	Мигает раз в секунду	Приемная карта нормально работает, подключение кабеля Ethernet: нормальное.
		Мигает 10 раз	Приемная карта: нормальная работа,

		в секунду	Кабинет: Highlight.
		Мигает 4 раза в секунду	Резервные приемные карты (состояние резервирования контура).
6	Кнопка тестирования	Встроенные процедуры тестирования (красный, зеленый, синий и белый), а также горизонтальный, вертикальный и другие режимы проверки дисплея.	
7	Внешний интерфейс	Для светового индикатора и кнопки тестирования.	
8	Разъемы для LED модулей	Интерфейс HUB75J1~J16 подключаются к модулям дисплея посредством шлейфа 16 pin.	

* Фотографии продукта в этой статье предназначены только для ознакомления, и фактический внешний вид может отличаться при покупке.

Технические характеристики оборудования

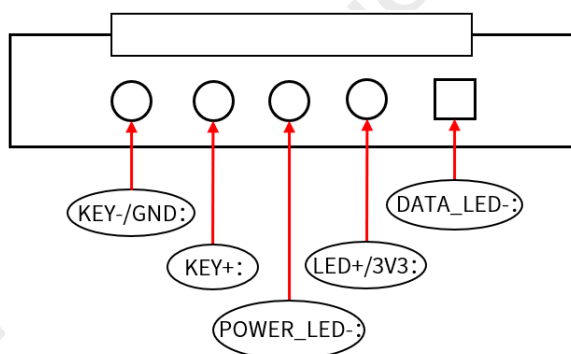
Физические характеристики	
Аппаратный интерфейс	HUB75 интерфейс
Скорость передачи Ethernet-порта	1 Гбит/с
Максимальное расстояние	Рекомендуется: кабель CAT5e≤100 м
Совместим с передающим оборудованием	гигабитный коммутатор, гигабит оптоволоконный конвертер, гигабитный оптоволоконный коммутатор
Размеры	Д×Ш×В /145,2 мм (5,72 дюйма) × 91,7 мм (3,61 дюйма) × 18,4 мм (0,72 дюйма)
Масса	100 г / 0,22 фунта
Электрические характеристики	
Напряжение питания	3,8 ~ 5,5 В постоянного тока, 0.6А
Номинальная мощность	3,0 Вт
Сопротивление корпуса	2KV
Параметры окружающей среды при хранении	
Температура	-25°C~75°C (-13°F~167°F)
Влажность	От 0 до 80 %относительной влажности, без конденсата
Параметры окружающей среды при работе устройства	
Температура	-40°C~125°C (-40°F~257°F)
Влажность	От 0 до 80 % относительной влажности, без конденсата
Упаковка	
Вид упаковки	Картонный короб, в одном коробе 100 карт

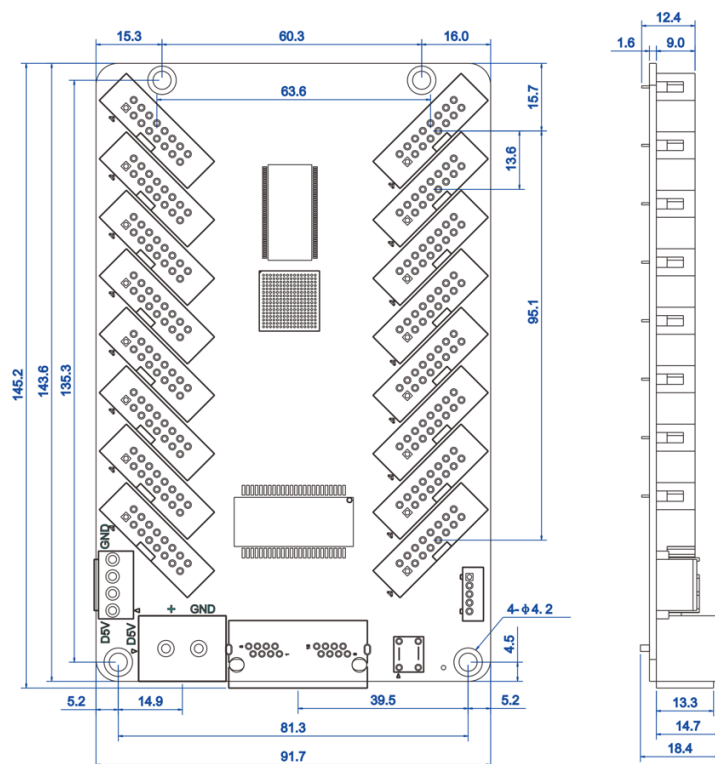
Размер упаковки	Д×Ш×В /603,0 мм (23,74")×190,0 мм(70,48")×501,0 мм(19,72")
Информация о сертификации	
RoHS	

Параметры HUB

Сигнал данных			Сканирующий сигнал			Сигнал управления	
GD1	GND	GD2	E	B	D	LAT	GND
2	4	6	8	10	12	14	16
1	3	5	7	9	11	13	15
RD1	BD1	RD2	BD2	A	C	CLK	OE
Сигнал данных			Сканирующий сигнал			Сигнал управления	

Описание внешнего интерфейса



Габаритные размеры (Единица: мм, допуск: $\pm 0,3$ мм)


Заявление

Copyright © 2024 Colorlight Cloud Tech Ltd. Все права защищены.

Без письменного разрешения Colorlight Cloud Tech Ltd. никакое юридическое или физическое лицо не может копировать, копировать, расшифровывать или переводить часть или все содержание этой книги. Не использовать в коммерческих или некоммерческих целях в любой форме и любыми средствами.

 Логотип является зарегистрированным товарным знаком Colorlight Cloud Tech Ltd.

Без письменного разрешения компании или владельца товарного знака никакое юридическое или физическое лицо не может каким-либо образом или по какой-либо причине использовать, воспроизводить, изменять, распространять или нарушать права на весь или любую часть вышеупомянутого товарного знака, а также в комплекте с другими продуктами.

Продукция и производственные процессы могут измениться со временем, и компания Colorlight предоставит обновленную и более точную информацию о продукте, параметрах и характеристиках продукции. Необходимые данные в данном документе будут отредактированы и пересмотрены. В случае необходимости получить быстро достоверную информацию, обратитесь к самому устройству или в представительство Colorlight в Вашем регионе.

Добро пожаловать в ряды пользователей продуктов Colorlight Cloud Tech Ltd. Если у вас есть какие-либо вопросы или предложения по использованию, свяжитесь с нами по официальным каналам, мы сделаем все возможное, чтобы поддержать и выслушать ваши ценные предложения. Для получения дополнительной информации и обновлений посетите сайты компании Colorlight:

Сайт производителя: www.colorlightinside.com

Официальный дилер Colorlight в России, РБ, Казахстане: www.powerlight.ru

Наш Telegram канал Colorlight: <https://t.me/+InwQBWCZMfQwYWly>

Наша страница Colorlight ВКонтакте: <https://vk.com/club222047261>



Service Phone

4008 770 775

Colorlight Cloud Tech Ltd.

Official Website: www.colorlightinside.com
Head Office Address: Room 37F-39F, Building 8, Zone A,
Shenzhen International Innovation Valley, Vanke Cloud City, Dashi Yilu,
Nanshan District, Shenzhen, China

